

WASTIE C&P

Couches et protections

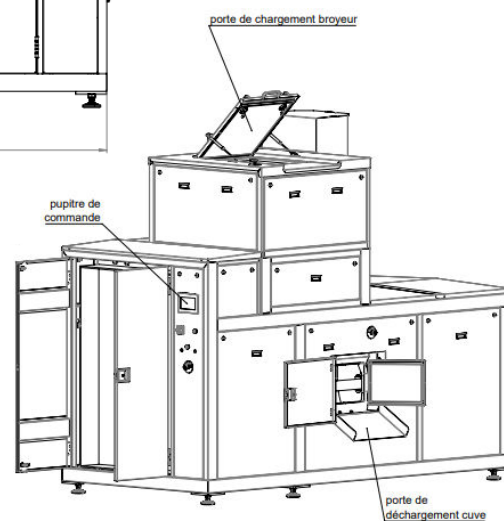
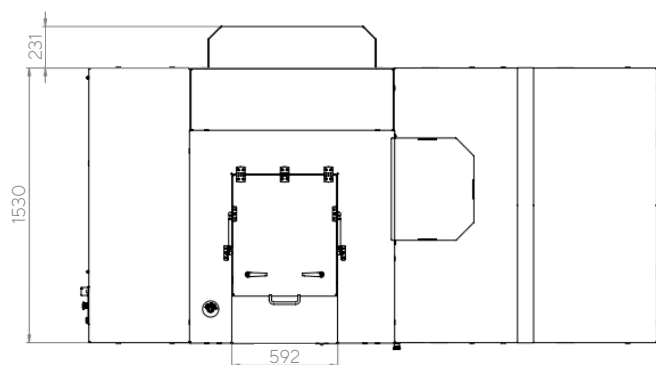
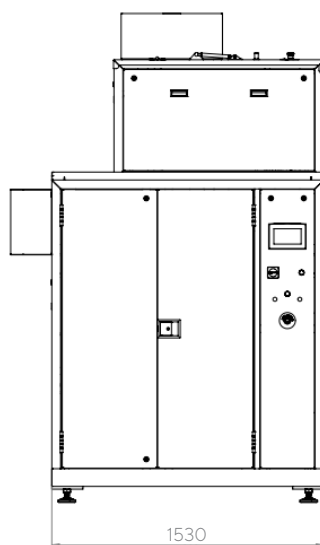
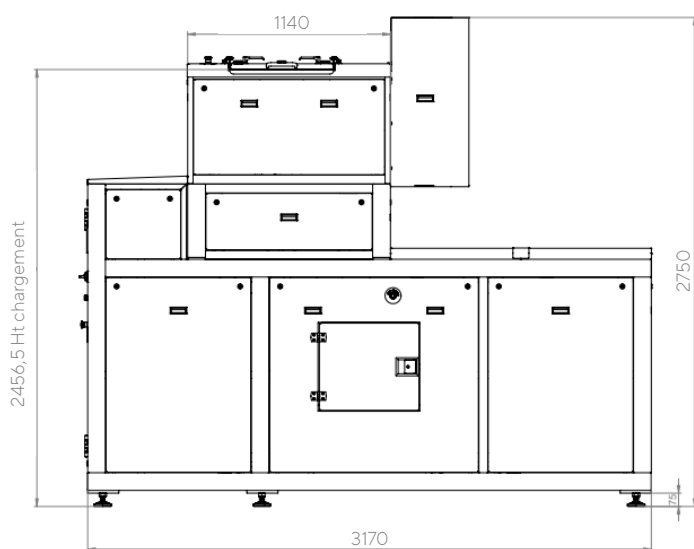
Existe en plusieurs formats, pour une valorisation journalière **entre 100 kg et 800 kg**.



> Dimensions

Type de machine	Longueur (mm)	Largeur (mm)	Hauteur (mm)	Poids (kg)
CP 100-M	3170	1530	2750	2900
CP 200-M	3520	1530	2760	2900
CP 100-A	3130	1530	2905	2242

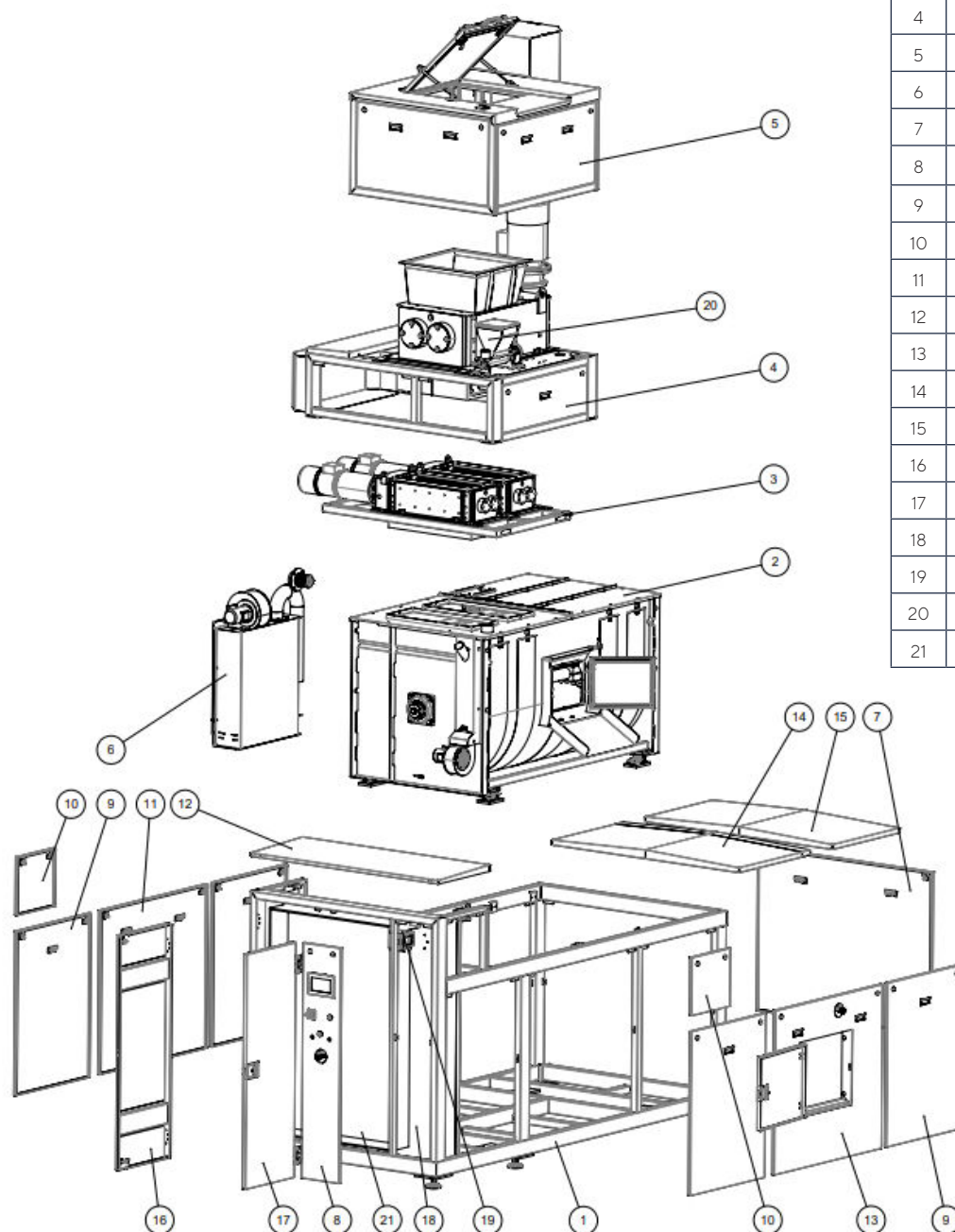
> Possibilité de fabrication sur mesure selon les besoins clients.



Plans d'une C&P d'une capacité journalière de 100 kg à chargement manuel

Composants

d'une C&P d'une capacité journalière de 100 kg à chargement manuel



Rep.	Qté.	Description
1	1	Châssis soudé
2	1	Cuve équipée
3	1	Châssis broyeur BDR30 équipé
4	1	Châssis broyeur BDR75 équipé
5	1	Châssis porte chargement équipé
6	1	Filtre à charbon et bille Dic120T équipé
7	1	Capotage côté motoréducteur
8	1	Capotage avant gauche
9	4	Petit côté avant & arrière
10	2	Petit côté pupitre
11	1	Capotage côté filtre
12	1	Capotage soudé côté armoire
13	1	Capotage déchargement équipé
14	1	Capotage dessus équipé
15	1	Capotage simple dessus équipé
16	1	Porte battante équipée
17	1	Porte serrure équipée
18	1	Séparation armoire électrique
19	1	Support afficheur Ph
20	1	ENS Distributeur équipé
21	1	Silhouette tableau électrique

Puissance et consommation électriques

	Puissance électrique nominale installée (kW)	Consommation électrique moyenne estimée mensuelle (kWh)	Coût électrique moyen estimé mensuel (€)*
CP 100	9.62 kW	1059.6 kWh	68.90 €
CP 200	13.57 kW	1609.7 kWh	104.60 €

*Calculés à partir des informations d'évole électricité avec un prix du kWh du tarif C4/C2 avec une projection sur l'année 2026. Heure de pointe, pleine, creuse, été et hiver : POINTE 0.0978€; HPH 0.0916€; HCH 0.0836€; HPE 0.0857€; HCE 0.0665€.