

## WASTIE O&A

### Organiques et alimentaires

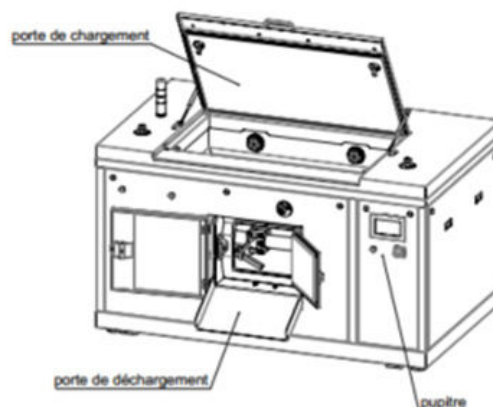
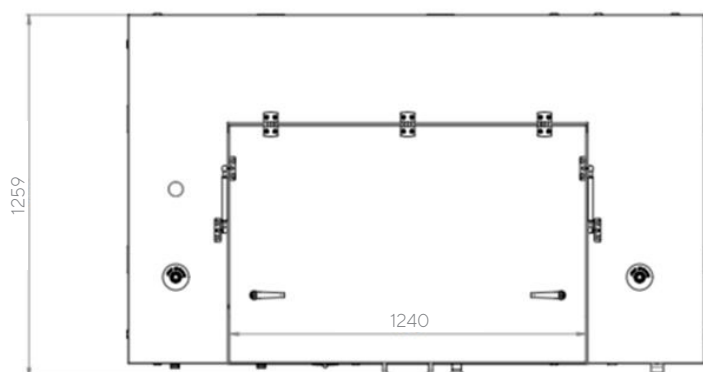
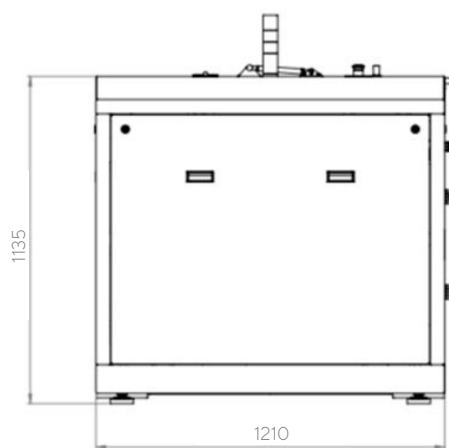
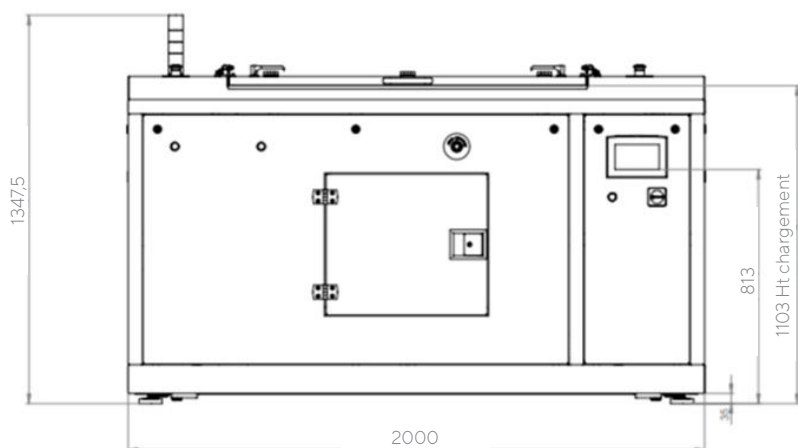
Existe en plusieurs formats, pour une valorisation journalière de **50 kg, 100 kg et 200 kg** et plus, avec ou sans broyeur.



### > Dimensions

Type de machine	Longueur (mm)	Largeur (mm)	Hauteur (mm)	Hauteur avec broyeur (mm)	Poids (kg)
OA 50	1430	1210	1135	1604,5	680
OA 100	2000	1210	1135	1604,5	900
OA 200	3295	1210	1135	1604,5	1360

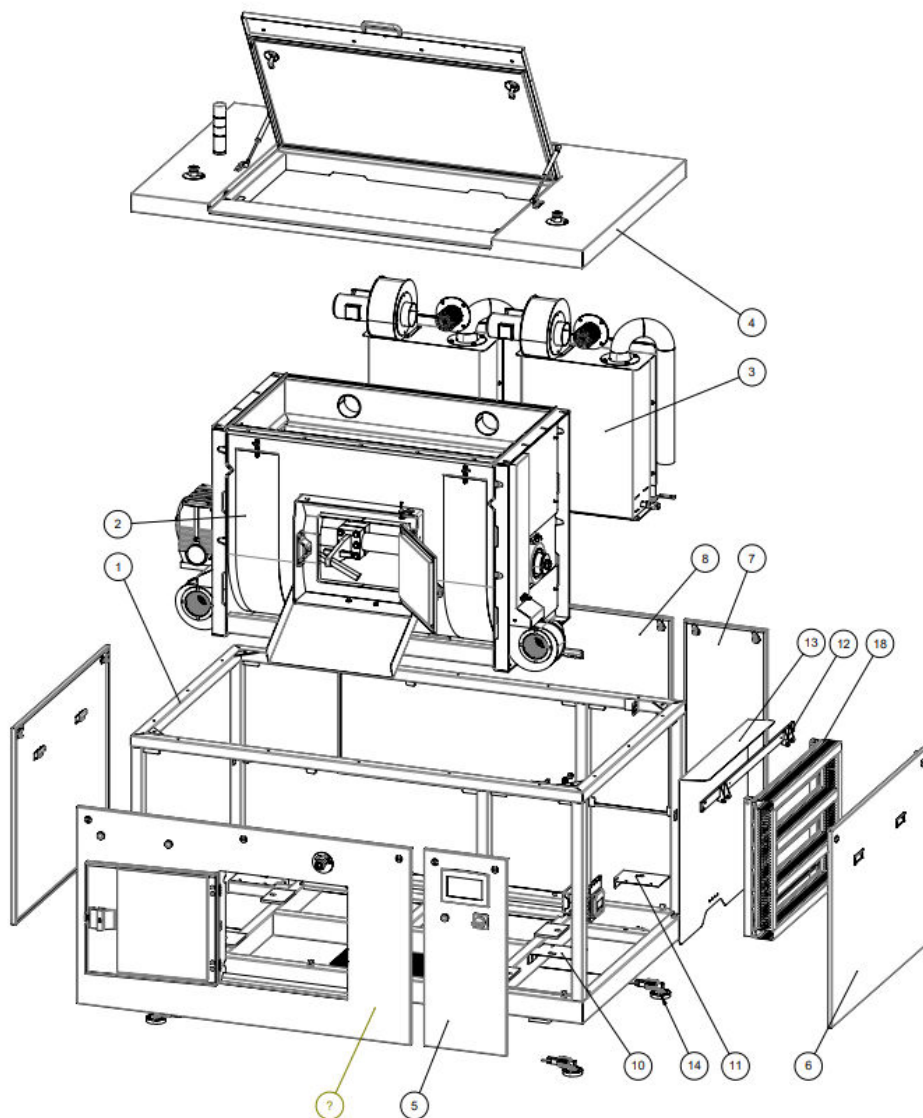
> Possibilité de fabrication sur mesure selon les besoins clients.



Plans d'une O&A d'une capacité journalière de 100 kg à chargement manuel

## > Composants

d'une O&A d'une capacité journalière de 100 kg à chargement manuel



Rep.	Qté.	Description
1	1	Châssis soudé
2	1	Cuve équipée
3	2	Filtre à charbon Dic120T équipé
4	1	Capotage supérieur équipé
5	1	Pupitre équipé
6	2	Capotage d'extrémité équipé
7	1	Petit côté filtre équipé
8	1	Grand côté filtre équipé
9	1	Capotage déchargement équipé
10	2	Fermeture droite sur peson
11	2	Fermeture gauche sur peson
12	1	Support soudé armoire élec.
13	1	Tôle de protection
14	4	Peson SB8 sur patin
15	8	Vis H M10 + rondelle M
16	8	Rondelle plate série MØ8
17	8	Ecrou frein M8
18	1	Armoire électrique (silhouette)
19	1	Vis H M10 + rondelle M
20	1	Rondelle plate série MØ10
21	1	Ecrou H M 10
22	1	Support afficheur Ph
23	1	Ph controller

## > Puissance et consommation électriques

	Puissance électrique nominale installée (kW)	Consommation électrique moyenne estimée mensuelle (kWh)	Coût électrique moyen estimé mensuel (€)*
<b>OA50</b>	5.15 kW	797.3 kWh	51.80 €
<b>OA100</b>	7.45 kW	1151.7 kWh	74.90 €
<b>OA200</b>	10.43 kW	1551.2 kWh	100.80 €
Option broyeur	+ 3 kW	+ 136.9 kWh	+ 8.90 €

\*Calculés à partir des informations d'évole électricité avec un prix du kWh du tarif C4/C2 avec une projection sur l'année 2026. Heure de pointe, pleine, creuse, été et hiver : POINTE 0.0978€; HPH 0.0916€ ; HCH 0.0836€; HPE 0.0857€; HCE 0.0665€.